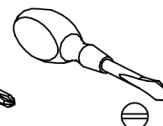
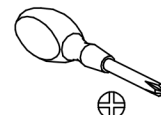
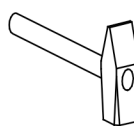
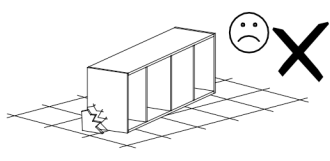
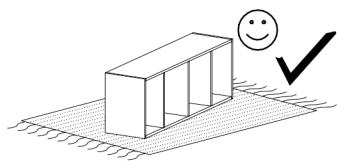
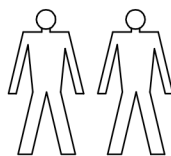
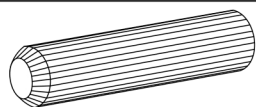
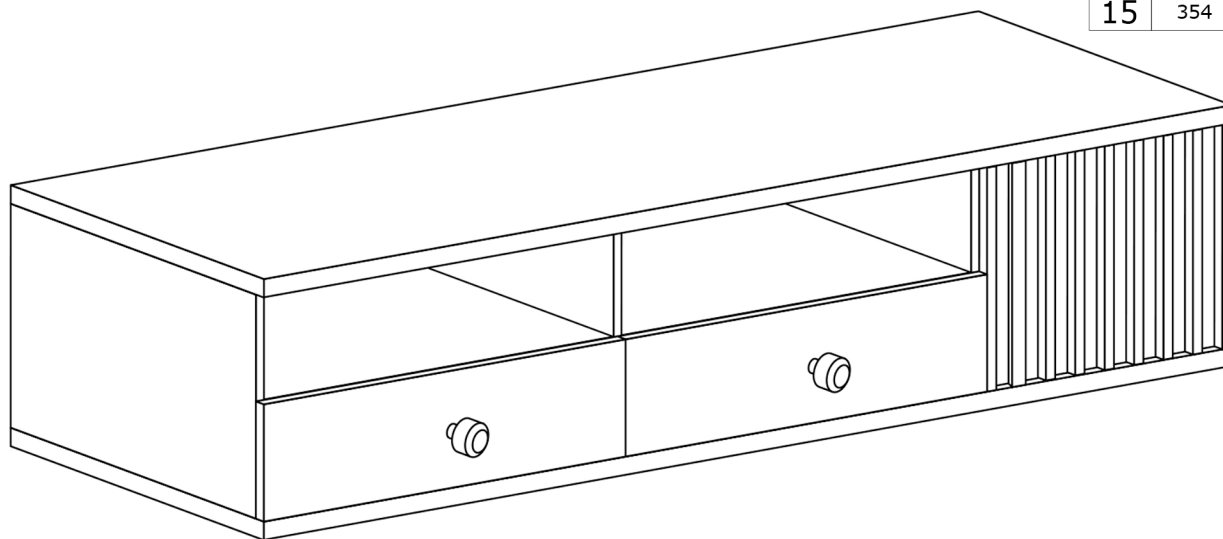


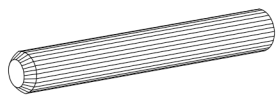
KOLI C-6



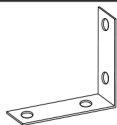
1	360	386	16	1
2	360	370	16	1
3	1606	406	32	1
4	1606	406	32	1
5	360	386	16	1
6	360	386	16	1
7	567	386	16	2
8	389	370	16	1
9	1582	400	2,5	1
10	350	150	16	4
11	509	150	16	2
12	590	190	16	1
13	590	190	16	1
14	538	355	2,5	2
15	354	402	32	1



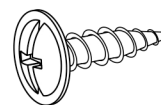
A - 28



A1 - 2



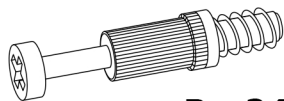
Y1 - 1



Y2 - 2
3,5x16



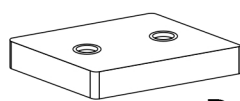
X1 - 24



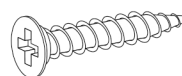
B - 24



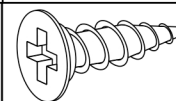
C - 24



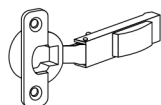
D - 6



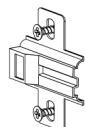
E - 12
3,5x25



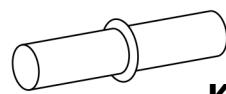
F - 4
3,5x16



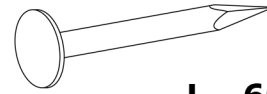
I - 2



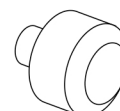
J - 2



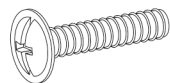
K - 4



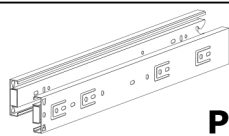
L - 60



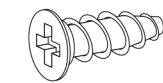
N - 2



O - 2
3,5x22



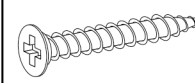
P - 2



R - 16
5x13

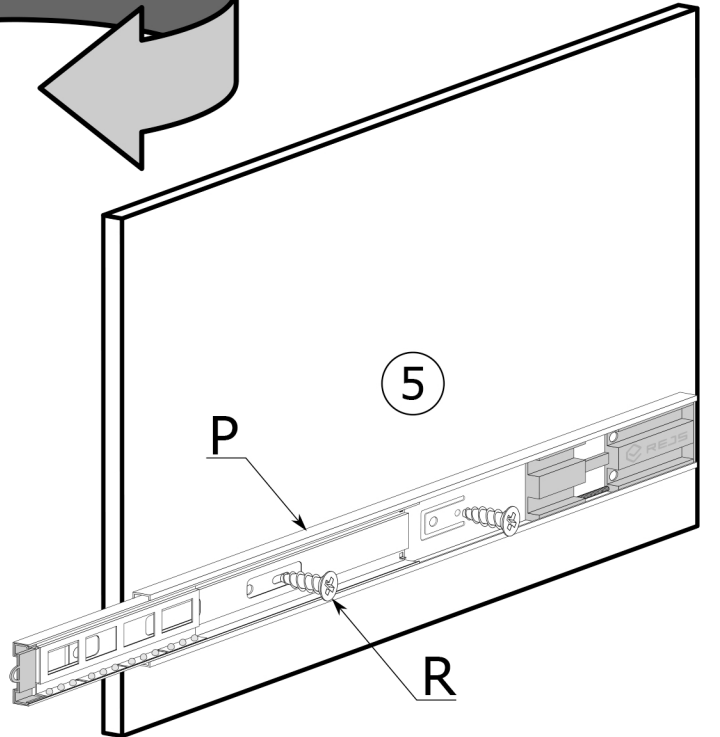
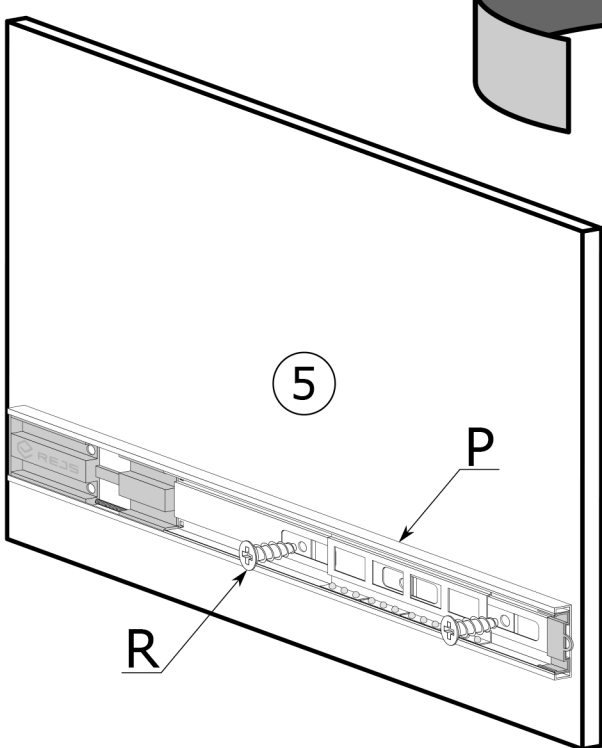
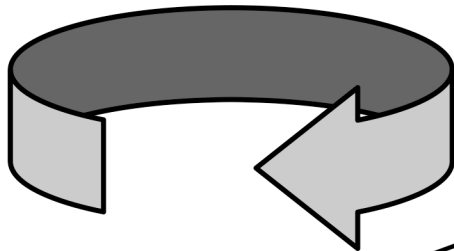
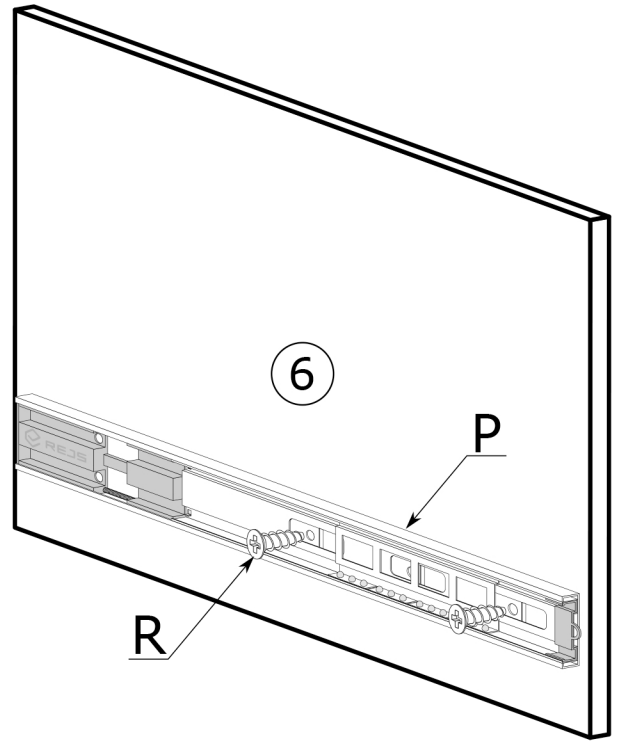
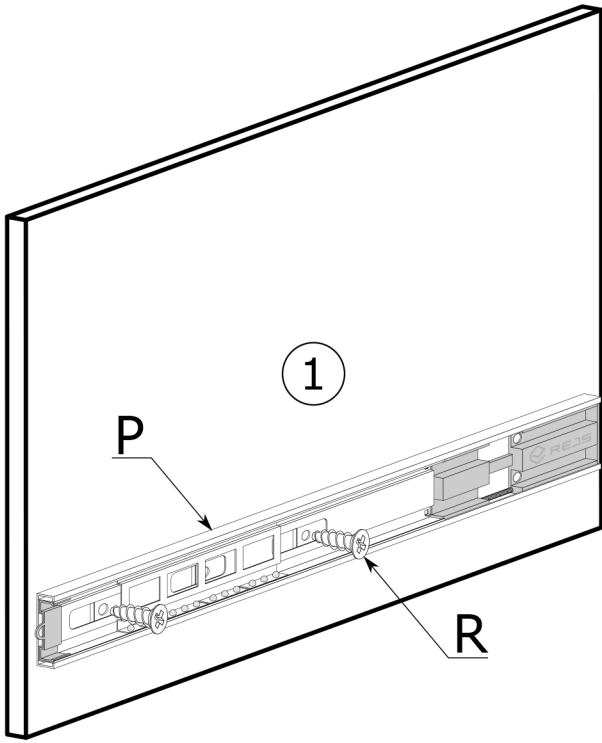


S - 8

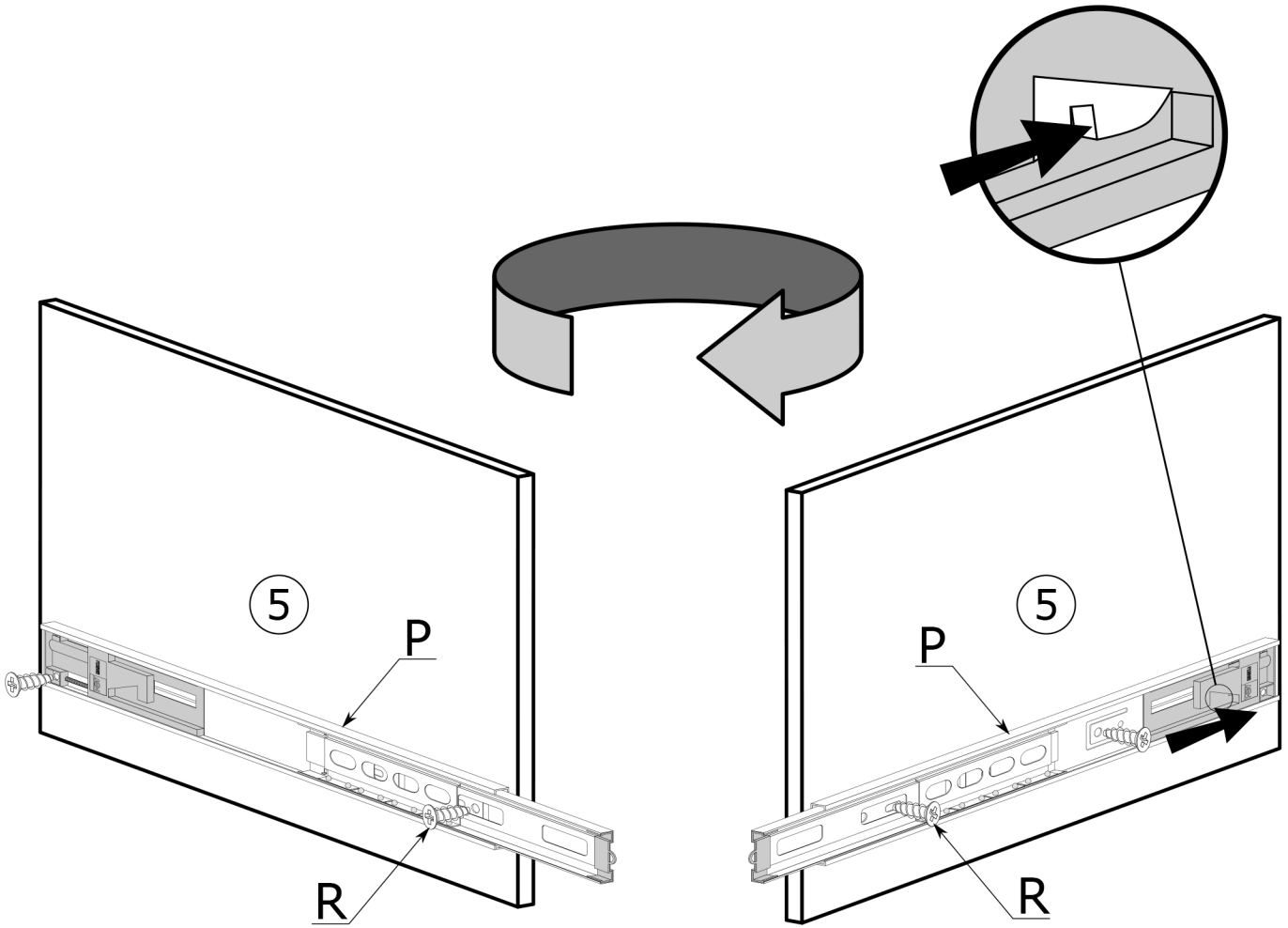
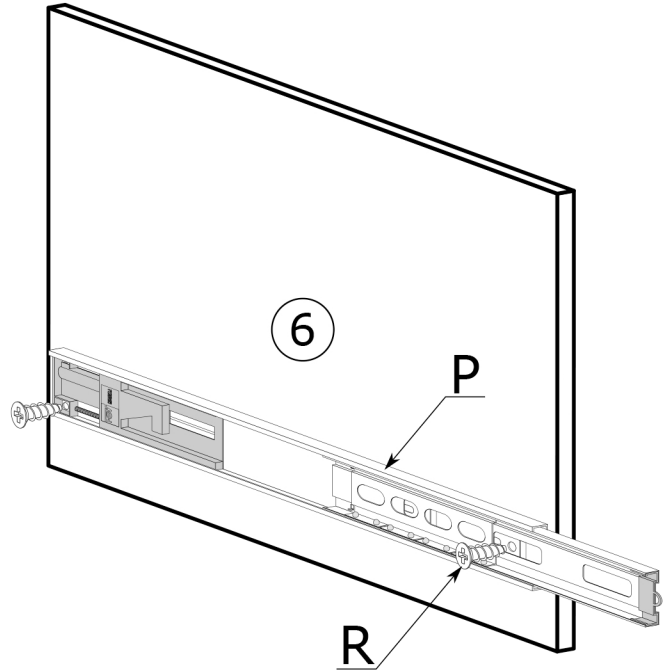
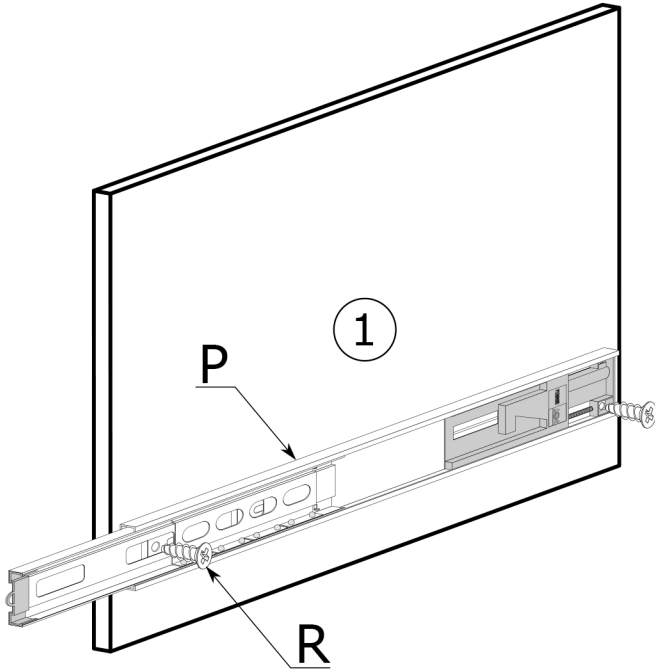


T - 28
3x30

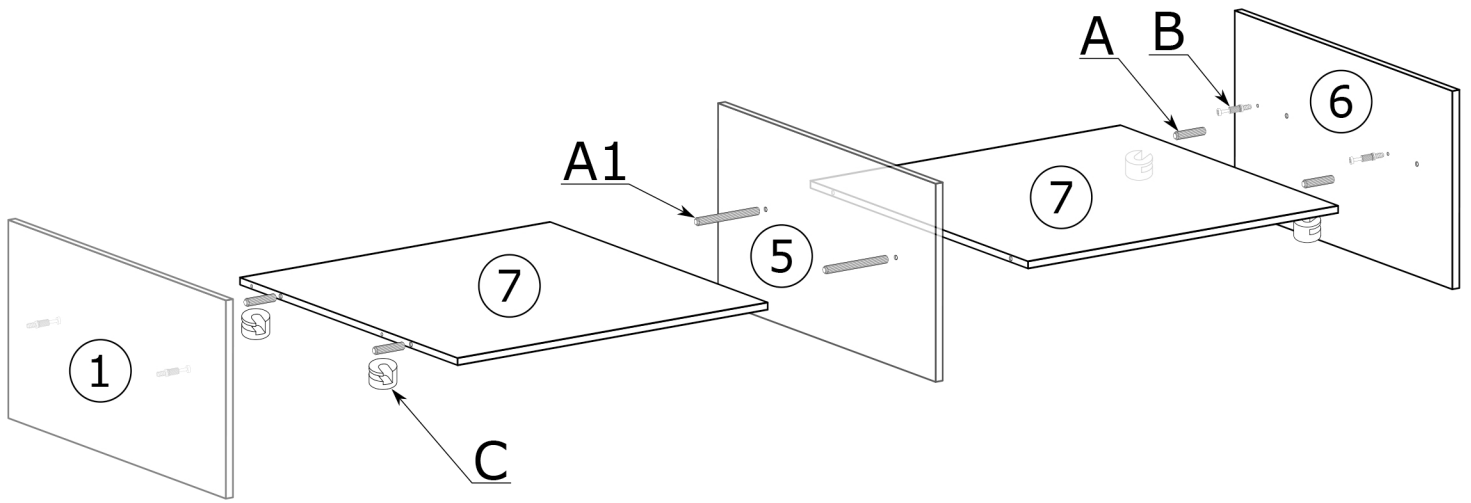
I



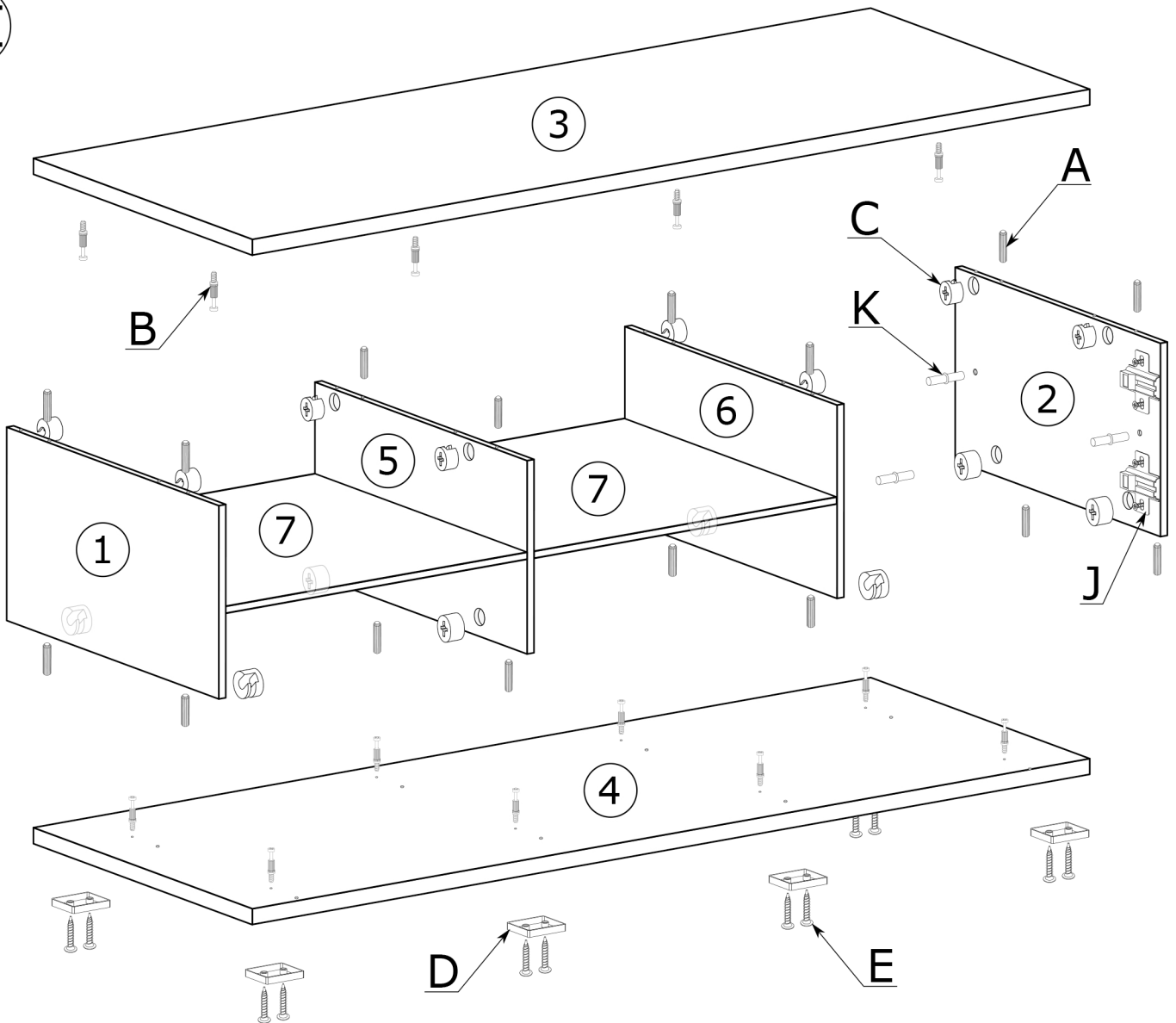
I



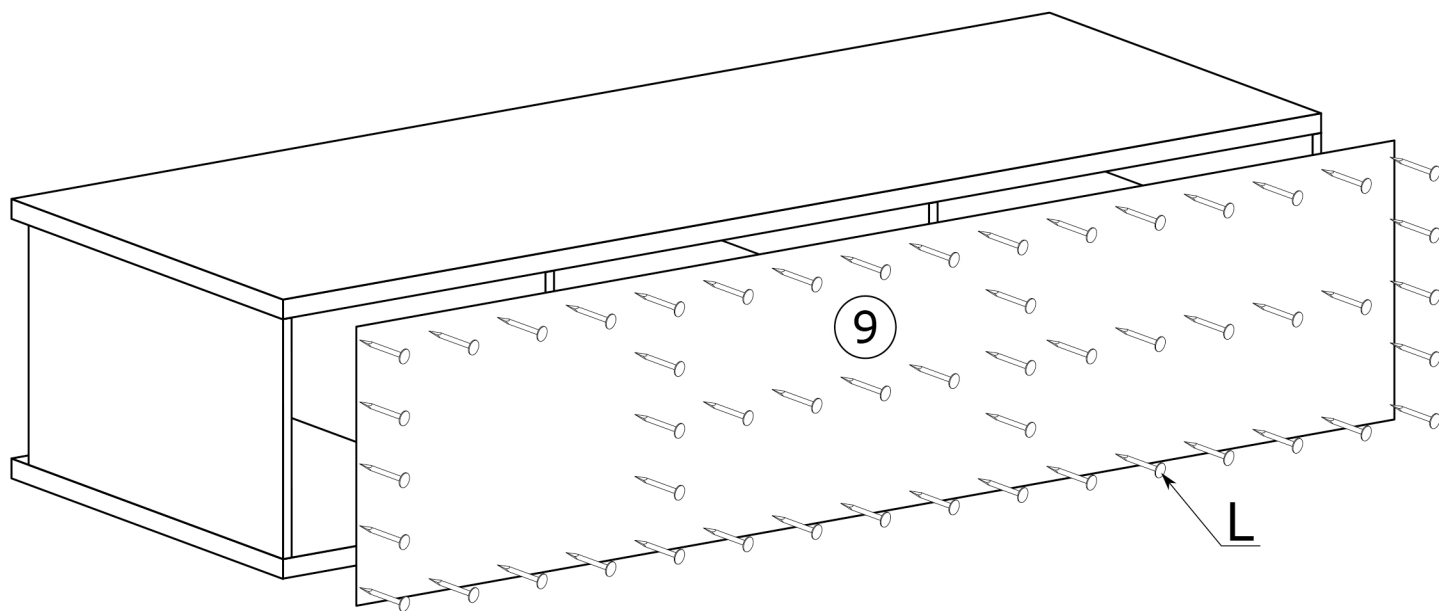
II



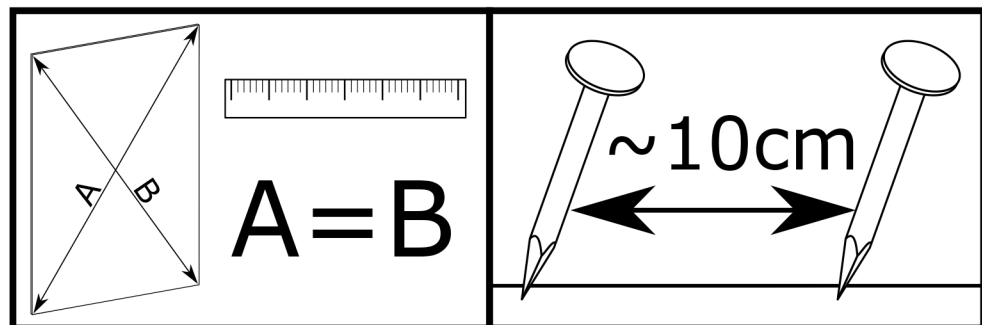
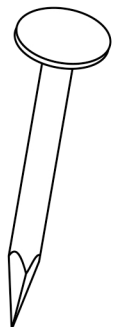
III



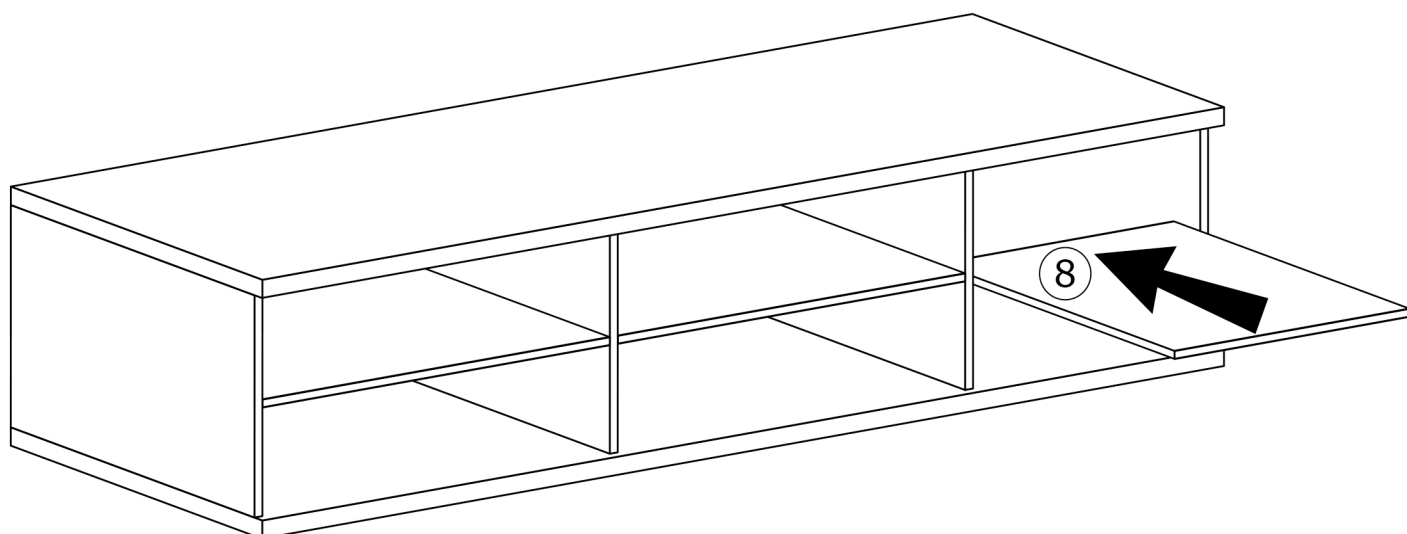
IV



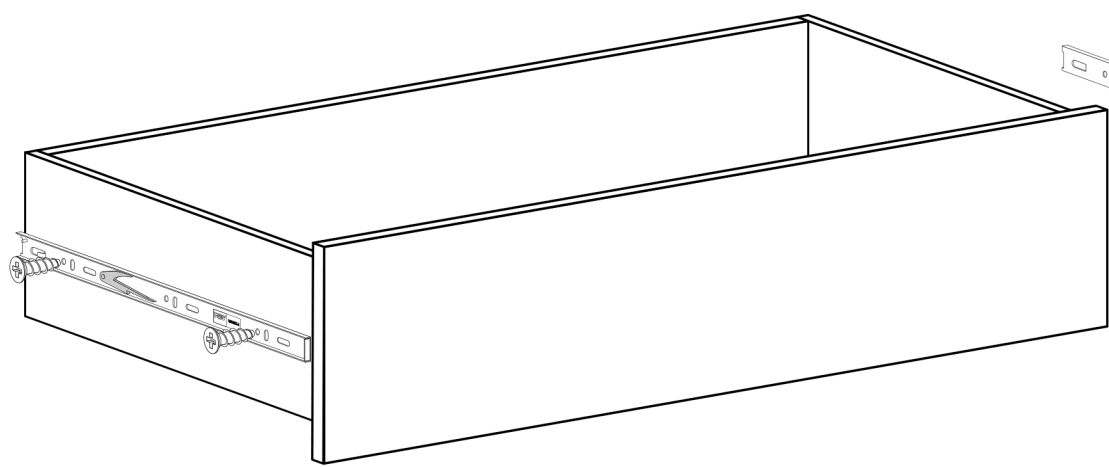
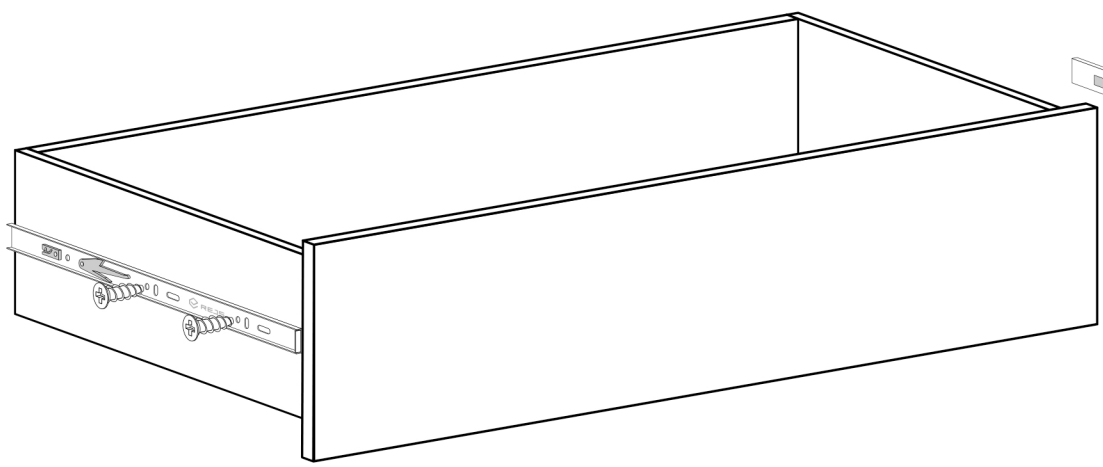
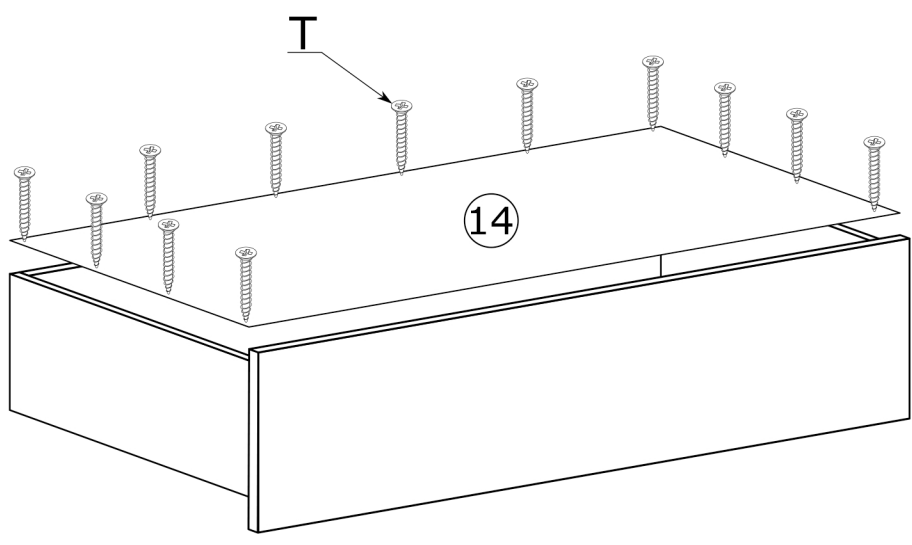
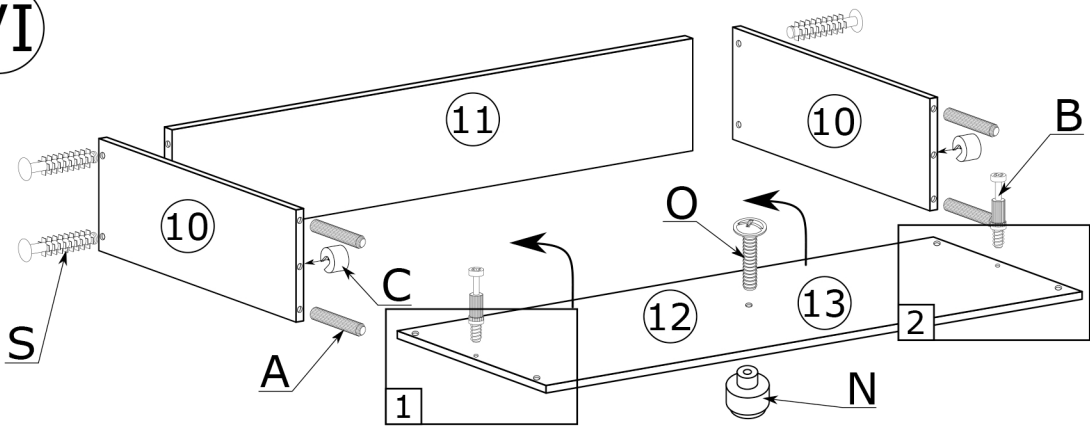
x60



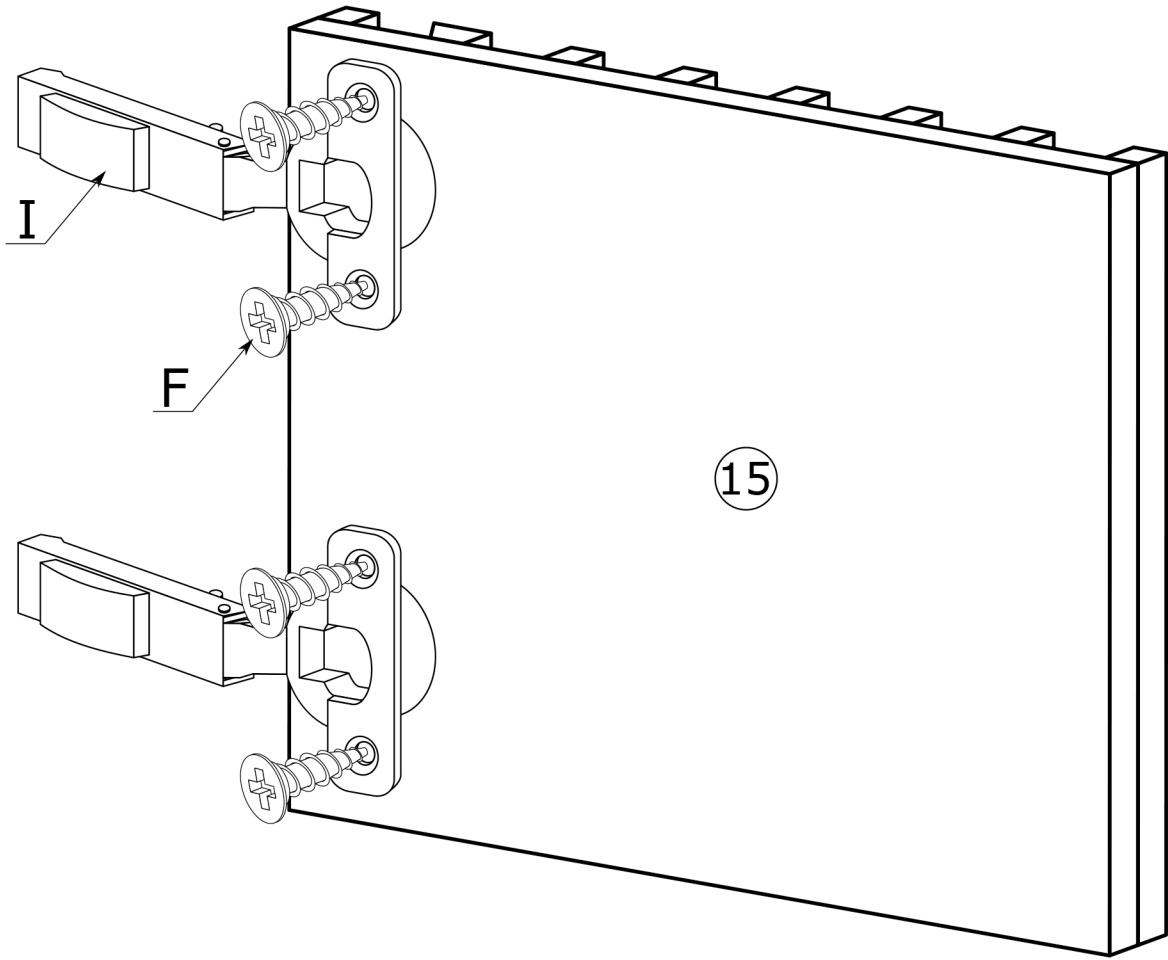
V



VI



VII



VIII

